

1	2	3	4	5	6	7	8
29	19	469-1203072	45 4316 1787	1	1	Ремень подвески	Mounting strap
	20	469-1203073	45 4316 1788	1	1	Пружина нижняя	Lower spring
	21	201482-П29	45 9346 1546	1	1	Болт М8х1х35	Bolt M8x1x35
	22	469-1203061-01	45 4316 3657	1	1	Тяга задней подвески глушителя	Muffler rear mounting rod
	23	3741-1203025	45 3135 2262	1	-	Кронштейн приемной трубы глушителя	Muffler intake pipe bracket
	24	452-1203025-01	45 3135 2262	-	1	Кронштейн приемной трубы глушителя	Muffler intake pipe bracket
	25	452-1203020	45 3111 0368	1	1	Прокладка в сборе	Gasket in assy
	26	452Ю-1203017-01	45 3111 0365	1	1	Фланец приемной трубы	Intake pipe flange
	27	250536-П	45 9558 0578	4	4	Гайка М10	Nut M10
	28	452-1203010-10	45 3111 5273	1	1	Труба приемная глушителя выхлопа	Muffler intake pipe
	29	452-1203010-11+	45 3111 8256	1	1	Труба приемная глушителя выхлопа	Muffler intake pipe

№ рис. Fig. No.	№ позиции на рис. Ref. No in Fig.	Обозначение детали (сборочной единицы) Designation of part (unit)	Код ОКП ОКП code	Количество на подгруппу Quantity per subgroup		Наименование	Description
				УАЗ-3741 УАЗ-3962 УАЗ-3909 УАЗ-2206 УАЗ-3303	УАЗ-37419 УАЗ-39629 УАЗ-39099 УАЗ-22069 УАЗ-33039 УАЗ-33036 УАЗ-39094 УАЗ-39095		
1	2	3	4	5	6	7	8

**ГРУППА 13. СИСТЕМА ОХЛАЖДЕНИЯ ДВИГАТЕЛЯ
GROUP 13. ENGINE COOLING SYSTEM**

**Подгруппа 1301. Радиатор
Subgroup 1301. Radiator**

30	1	3741-1301010	45 3135 0092	1	-	Радиатор в сборе	Radiator in assy
	2	3741-1301010-02+		1	-	Радиатор в сборе	Radiator in assy
	3	31519-1301010+		1	-	Радиатор в сборе	Radiator in assy
	4	3741-1301010-04+		1	1	Радиатор в сборе	Radiator in assy
	5	3741-1301010-05+		1	1	Радиатор в сборе	Radiator in assy
	6	3153-1301010		-	1	Радиатор в сборе	Radiator in assy
	7	3160-1301010+		-	1	Радиатор в сборе	Radiator in assy
	8	3160-1301010-10+		-	1	Радиатор в сборе	Radiator in assy

**Подгруппа 1302. Подвеска радиатора
Subgroup 1302. Radiator Mounting**

30	9	452-1302034	45 3111 8674	1	1	Тяга крепления радиатора левая	Radiator fastening l.h. rod
----	---	-------------	--------------	---	---	--------------------------------	-----------------------------

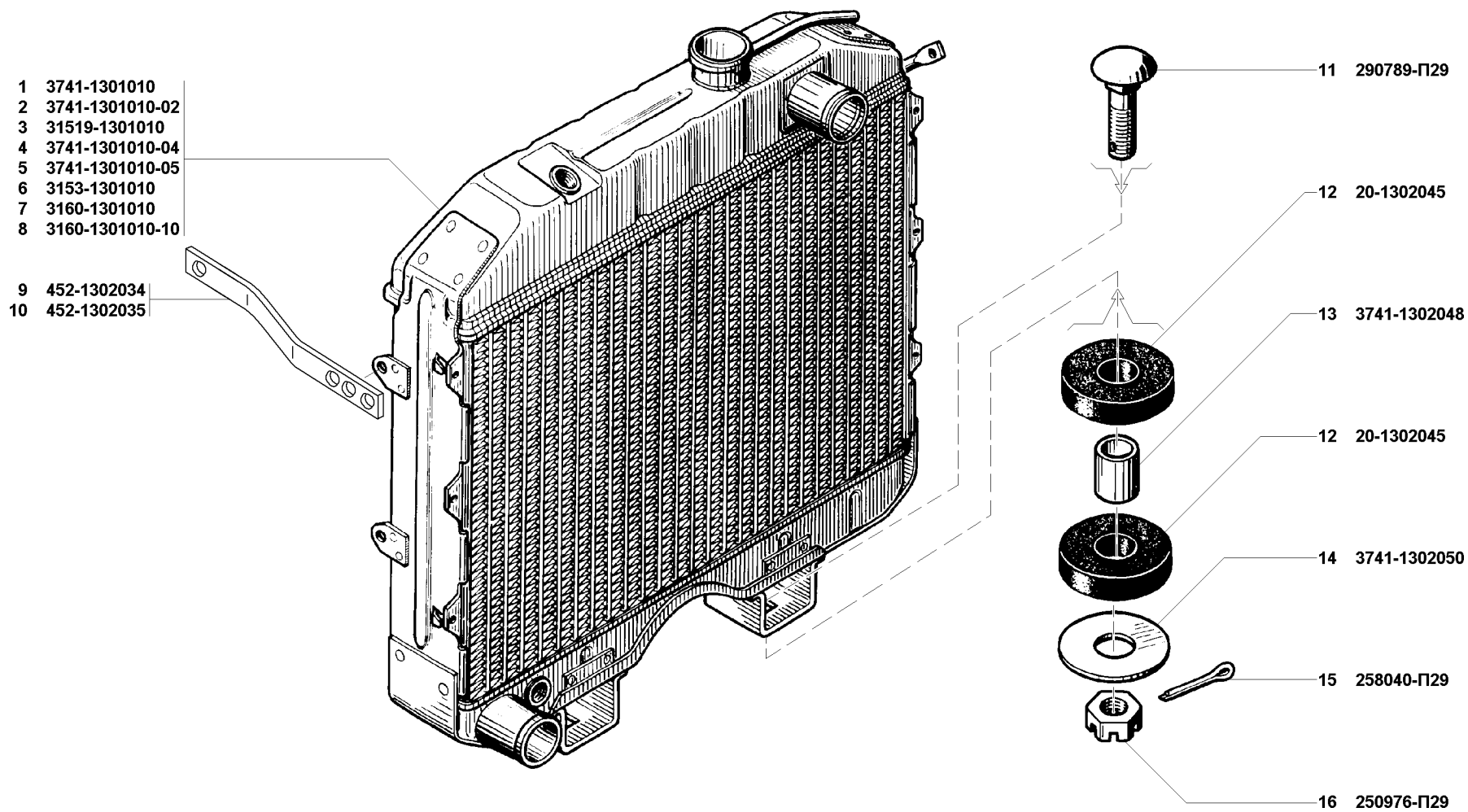


Рис. 30. Радиатор (1301) и подвеска радиатора (1302)

Fig. 30. Radiator (1301) and radiator mounting (1302)

1	2	3	4	5	6	7	8
30	10	452-1302035	45 3111 8675	1	1	Тяга крепления радиатора правая	Radiator fastening r.h. rod
	11	290789-П29	45 9952 1573	2	2	Болт М10х1х42	Bolt M10x1x42
	12	20-1302045	45 4311 0482	4	4	Подушка	Pad
	13	3741-1302048	45 3135 2598	2	2	Втулка подвески радиатора	Radiator mounting bushing
	14	45 3135 3599	45 3135 2599	2	2	Шайба 11 специальная	Special washer 11
	15	258040-П29	45 9871 1051	2	2	Шплинт 3,2х25	Cotter 3.2x25
	16	250976-П29	45 9951 4038	2	2	Гайка М10х1	Nut M10x1
Подгруппа 1303. Трубопроводы и шланги							
Subgroup 1303. Pipes and Hoses							
31	1	451-1303043	45 3111 0418	4	4	Хомут Ø 56 отводящего шланга радиатора в сборе	Radiator outlet hose dia 56 yoke in assy
	2	451-1303027	45 3111 5180	2	2	Шланг радиатора отводящий	Radiator outlet hose
	3	451-1303046	45 3111 0419	4	4	Хомут Ø 56	Yoke dia 56
	4	69-1303047	45 4315 0295	6	6	Болт хомута радиатора в сборе	Radiator yoke bolt in assy
	5	451Д-1303010	45 3111 5179	1	1	Шланг радиатора подводящий	Radiator inlet hose
	6	451-1303018	45 3111 0415	1	1	Труба отводящая	Outlet pipe
	7	69-1303042-01	45 4315 0292	2	2	Хомут Ø 50 подводящего шланга в сборе	Inlet hose dia 50 yoke in assy
	8	69-1303045-01	45 4315 0294	2	2	Хомут Ø 50	Yoke dia 50
Подгруппа 1304. Пробка радиатора							
Subgroup 1304. Radiator Cap							
31	9	452-1304010	45 3115 0211	1	1	Пробка радиатора в сборе	Radiator cap in assy
	10	469-1304022	45 4316 2860	1	1	Прокладка пробки радиатора	Radiator cap gasket
	11	469-1304009	45 4316 2861	1	1	Пробка радиатора с прокладкой в сборе	Radiator cap complete with gasket in assy
Подгруппа 1305. Краник сливной							
Subgroup 1305. Drain Cock							
31	12	469-1305025	45 4316 2555	1	1	Тяга управления сливным краником блока цилиндров	Cylinder block drain cock control rod
	13	469-1305030	45 4316 2556	1	1	Кронштейн тяги управления краником блока цилиндров	Cylinder block cock control rod bracket
	14	252002-П29	45 9811 1203	1	1	Шайба 4	Washer 4
	15	51-1305040	45 3114 0638	2	2	Краник сливной радиатора в сборе	Radiator drain cock in assy
	16	258012-П29	45 9811 1203	3	3	Шплинт 2х12	Cotter 2x12
	17	20-1002199	45 6311 0130	1	1	Штуцер переходный	Reducer union
	18	201416-П29	45 9346 1502	1	1	Болт М6х1х12	Bolt M6x1x12
	19	451-1305050-01	45 3111 0425	1	1	Кронштейн тяги управления сливным краником в сборе	Drain cock control rod bracket in assy
	20	252154-П2	45 9861 6005	1	1	Шайба 8 пружинная	Spring washer 8
	21	250608-П29	45 9553 1254	1	1	Гайка М6	Nut M6

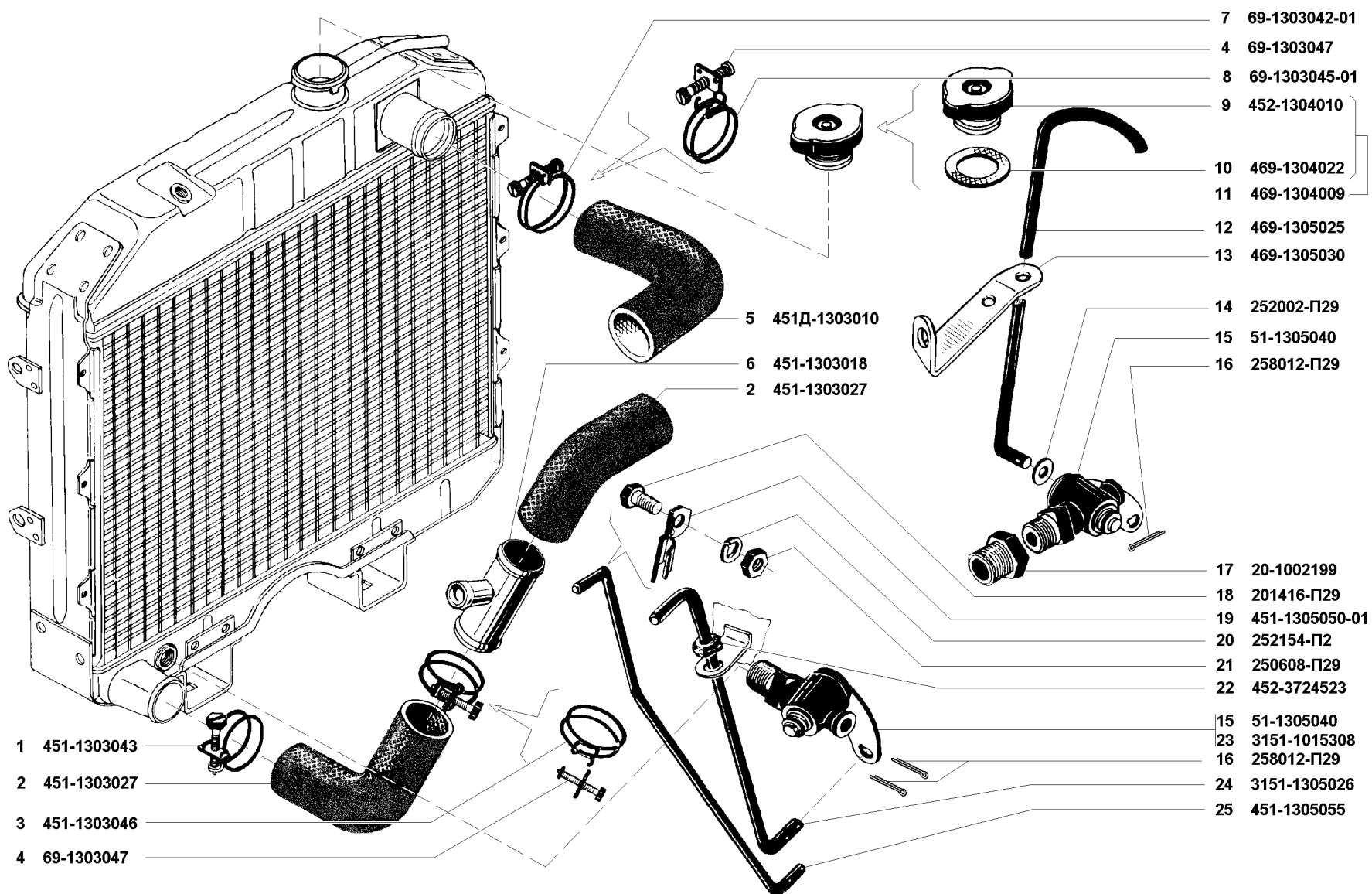


Рис. 31. Трубопроводы и шланги (1303), пробка радиатора (1304) и краник сливной (1305)

Fig. 31. Pipes and hoses (1303), radiator cap (1304) and drain cock (1305)

1	2	3	4	5	6	7	8
31	22	452-3724523		1	1	Втулка	Bushing
	23	3151-1015308+	45 4321 1978	2	2	Краник сливной радиатора в сборе	Radiator drain cock in assy
	24	451-1305026	45 3111 0421	1	1	Тяга управления краником	Cock control rod
	25	451-1305055+	45 3111 0427	1	1	Тяга управления сливным краником	Drain cock control rod
Подгруппа 1306. Термостат Subgroup 1306. Thermostat							
32	1	421.1306008		1	1	Термостат с корпусом в сборе	Thermostat body in assy
	2	421.1306032		1	1	Крышка корпуса термостата	Thermostat body cover
	3	201460-П8	45 9346 9526	2	2	Болт М8х30	Bolt M8x30
	4	451М-1003086	45 6321 1405	2	2	Шайба 8,5	Washer 8.5
	5	ТС 107.1306100-01	45 9144 1033	1	1	Термостат ТС 107-01	Thermostat TC 107-01
	6	421.1306106		1	1	Прокладка крышки корпуса термостата	Thermostat body cover gasket
	7	421.1306031		1	1	Корпус термостата	Thermostat body
	8	421.1306089		1	1	Прокладка	Gasket
	9	451М-1307108	45 6321 1454	2	2	Шпилька М10х1х42	Stud M10x1x42
	10	451М-1009074	45 6321 1453	1	1	Шпилька М8х1х15	Stud M8x1x15
	11	291797	45 9952 3196	1	1	Шпилька М10х1,5х30	Stud M10x1.5x30
	12	252156-П2	45 9816 6007	4	4	Шайба 10Л пружинная	Spring washer 10Л
	13	292779-П8	45 9553 4203	4	4	Гайка М10х1	Nut M10x1
	14	291781	45 9952 3146	1	1	Шпилька 2М10х1х65	Stud 2M10x1x65
	15	69-1303042-01	45 4315 0292	4	4	Хомут Ø 50 подводящего шланга в сборе	Inlet hose yoke dia 50 in assy
	16	421.1306044		1	1	Шланг термостата отводящий	Thermostat outlet hose
	17	421.1306035		1	1	Шланг термостата от патрубка к насосу	Thermostat hose from union to pump
	18	421.1306038		1	1	Патрубок	Union
Подгруппа 1307. Насос системы охлаждения Subgroup 1307. Engine Cooling System Pump							
32	19	421.1307024		1	1	Ступица насоса	Pump hub
	20	6-5НР17124ЕС30		1	1	Подшипник шарико-роликовый радиальный	Radial roller ball bearing
	21	421.1307026		1	1	Фиксатор подшипника	Bearing stop
	22	421.1307026-01+		1	1	Фиксатор подшипника	Bearing stop
	23	252154	45 9816 6005	1	1	Шайба 6Л пружинная	Spring washer 6Л
	24	200215	45 9326 1006	1	1	Болт М6х40	Bolt M6x40
	25	421.1307064		1	1	Штуцер отопителя	Heater union
	26	421.1307015		1	1	Корпус насоса	Pump body
	27	421.1307048		1	1	Прокладка корпуса насоса	Pump body gasket